

СИСТЕМЫ И СРЕДСТВА ИНФОРМАТИКИ

Том 22 № 1 Год 2012

СОДЕРЖАНИЕ

Развитие математического обеспечения для анализа нелинейных многоканальных круговых стохастических систем <i>И. Н. Синицын, Э. Р. Корепанов, В. В. Белоусов, Т. Д. Конашенкова</i>	3
Персонафицированное преобразование представлений цветных изображений на мониторе ПЭВМ <i>О. П. Архипов, З. П. Зыкова</i>	22
Система характеристики самосинхронных элементов <i>Ю. Г. Дьяченко, Н. В. Морозов, Д. Ю. Степченков, Ю. А. Степченков</i>	38
Фиксация исключительных ситуаций в рекуррентном операционном устройстве <i>Р. А. Зеленов, А. А. Прокофьев, Ю. А. Степченков, В. Н. Волчек</i>	49
Иерархический метод анализа самосинхронных электронных схем <i>Л. П. Плеханов</i>	62
Повышение отказоустойчивости данных в кэш-памяти путем их обновления <i>Б. З. Шмейлин</i>	74
Моделирование лексической семантики в задачах компьютерной лингвистики <i>О. С. Кожунова</i>	86
Program-oriented indicators: Production and application in science <i>I. Zatsman and A. Durnovo</i>	110
Предметные словари: назначение, особенности и перспективы <i>Н. В. Сомин, И. П. Кузнецов, М. М. Шарнин, В. Г. Николаев</i>	121
Оценки скорости сходимости распределений случайных сумм к несимметричному распределению Стьюдента <i>В. Е. Бенинг, Л. М. Закс, В. Ю. Королев</i>	132

СИСТЕМА ХАРАКТЕРИЗАЦИИ САМОСИНХРОННЫХ ЭЛЕМЕНТОВ

Ю. Г. Дьяченко¹, Н. В. Морозов², Д. Ю. Степченко³, Ю. А. Степченко⁴

Аннотация: Представлена методика характеристики (извлечения временных и электрических параметров для формирования функционально-логической модели) элементов библиотеки для проектирования самосинхронных (СС) схем. Показано, что специфика поведения СС-элементов накладывает дополнительные ограничения на процесс характеристики и приводит к изменению смысла некоторых параметров модели элемента. Описана программная система характеристики СС-элементов. Представлены результаты ее опытной эксплуатации.

Ключевые слова: самосинхронные элементы; характеристика; функционально-логическая модель; программные средства

1 Введение

Разработка современных больших интегральных схем (БИС) невозможна без использования готовых библиотек стандартных элементов разного уровня — от простейших логических элементов до фрагментов памяти и сложных функциональных блоков. Потребительские характеристики схемы — количество транзисторов, площадь реализации, быстродействие, энергопотребление — не в последнюю очередь зависят от функционального состава используемой библиотеки стандартных элементов. Особенно сильно это проявляется при проектировании СС-схем. Обусловлено это необходимостью индексировать (определять момент окончания переключения) каждый элемент в составе СС-схемы. Под элементом здесь понимается однокаскадная принципиальная схема, выполняющая некоторую логическую функцию.

Современные библиотеки стандартных элементов для проектирования заказных БИС, как правило, не учитывают указанной специфики СС-схем. Это заставляет разработчиков СС-БИС вводить в состав готовой сертифицированной библиотеки новые элементы, повышающие эффективность проектирования СС-схем и улучшающие их потребительские характеристики.

¹Институт проблем информатики Российской академии наук, diaura@mail.ru

²Институт проблем информатики Российской академии наук, NMorozov@ipiran.ru

³Институт проблем информатики Российской академии наук, Stepchenkov@mail.ru

⁴Институт проблем информатики Российской академии наук, YStepchenkov@ipiran.ru

Но в этом случае разработчикам приходится сталкиваться с необходимостью характеристики добавляемых в библиотеку элементов, чтобы иметь возможность использовать их в традиционном маршруте проектирования БИС с применением имеющихся систем автоматизированного проектирования (САПР). В настоящее время известны различные программные средства характеристики элементов стандартных библиотек, например [1–3]. Однако они не учитывают специфики функционирования СС-элементов и не позволяют из-за этого получить для них адекватные функционально-логические модели.

Данная работа посвящена проблемам характеристики элементов, составляющих схемотехнический базис разработки СС-схем, и создания программного комплекса автоматизированной характеристики таких элементов.

2 Состав библиотеки самосинхронных элементов

Эффективность проектирования БИС с использованием библиотеки стандартных элементов определяется количественным и качественным составом библиотеки, оптимальностью использованных схемотехнических и топологических решений, а также достоверностью характеристик элемента, заложенных в его модель.

К настоящему времени в ИПИ РАН разработана библиотека СС-элементов IPI18 [4] для проектирования КМОП (комплементарный металл–оксид–полупроводник) БИС по технологии с проектными нормами 180 нм и ниже. Она включает 100 элементов различной сложности:

- однокаскадные комбинационные элементы;
- мультиплексоры с парафазными входами и выходами;
- сумматор и полусумматор с парафазными входами и выходами;
- самосинхронные счетные триггеры с различными вариантами установки;
- однотактные RS-триггеры с бифазными и парафазными входами;
- двухтактные RS-триггеры с бифазными и парафазными входами;
- триггеры с унарным информационным входом;
- индикаторные элементы (гистерезисные триггеры и другие).

Использование данной библиотеки для проектирования заказных БИС затруднено в связи с отсутствием стандартизованных файлов описания моделей элементов, получаемых с помощью процедуры характеристики. Ручная же характеристика по трудоемкости составляет 3–4 человеко-дня для каждого элемента. Поэтому разработка средств, позволяющих автоматизировать процедуру характеристики СС-элементов, является актуальной задачей.

Эти программные средства также существенно сокращают трудозатраты как на настройку готовой библиотеки элементов на новую технологию при изменении

проектных норм или технологических параметров, так и на ввод новых элементов в состав имеющейся библиотеки.

3 Параметры моделей самосинхронных элементов

Функциональная модель элемента, реализованного по КМОП-технологии, включает в себя следующие параметры:

- задержки переключения элемента от каждого входа к каждому выходу;
- временные ограничения, накладываемые на моменты изменения входных переменных;
- входные и выходные емкости;
- мощность переключения.

Задержка переключения выхода элемента определяется несколькими факторами. Переключение элемента инициируется соответствующим изменением значений сигналов на его входах. При этом длительность перехода элемента из одного состояния в другое зависит не только от текущей и последующей комбинаций значений входов, но и от порядка изменения входов, длительности процесса переключения входного сигнала и текущего состояния внутренних узлов элемента.

Временные ограничения, накладываемые на моменты изменения входных переменных, учитывают взаимоотношения между входными сигналами определенного функционального назначения. Например, в триггерных элементах с входом разрешения записи большое значение имеет временной интервал между моментом изменения информационного входа и последующего переключения сигнала разрешения записи. Информационный сигнал должен измениться раньше сигнала управления и оставаться неизменным некоторое время после окончания переключения последнего.

Энергия, потребляемая в процессе переключения схемы, расходуется на заряд емкостей в узлах схемы и нагревание резистивных компонентов активных транзисторных и пассивных структур. В отдельно взятом элементе основная составляющая энергии потребления определяется зарядом входных, выходных и внутренних емкостей.

В моделях СС-элементов используются следующие параметры:

- (1) задержка распространения сигнала от входов к выходам элемента при переключении выхода из 0 в 1;
- (2) задержка распространения сигнала от входов к выходам элемента при переключении выхода из 1 в 0;
- (3) длительность перепада от 0 до 1 на выходе для каждой зависимой пары «вход–выход» при всех возможных комбинациях остальных входов;

- (4) длительность перепада от 1 до 0 на выходе для каждой зависимой пары «вход–выход» при всех возможных комбинациях остальных входов;
- (5) задержка входа управления после изменения информационного входа при переключении последнего из 0 в 1;
- (6) задержка входа управления после изменения информационного входа при переключении последнего из 1 в 0;
- (7) опережение входом управления изменения информационного входа при переключении последнего из 0 в 1;
- (8) опережение входом управления изменения информационного входа при переключении последнего из 1 в 0;
- (9) статическая мощность потребления;
- (10) динамическая мощность переключения выхода из 0 в 1;
- (11) динамическая мощность переключения выхода из 1 в 0;
- (12) емкость входа;
- (13) максимальная допустимая емкость нагрузки на выходе.

Если путей распространения сигнала от данного входа к данному выходу несколько, параметры 1–4, 10 и 11 рассчитываются для каждого из них.

В синхронных схемах используются также параметры «минимальная длительность высокого уровня импульса на входе» и «минимальная длительность низкого уровня импульса на входе». Они указываются для входов синхронизации и предустановки в триггерах и используются для контроля длительности активных уровней соответствующих сигналов. В самосинхронных же элементах вход управления, являющийся аналогом входа синхронизации в синхронной схемотехнике, зависит от индикаторного выхода элемента. Его изменение разрешается только после переключения индикаторного выхода на новое значение. Поэтому нет необходимости в определении минимальной длительности входа управления.

Входы предустановки в СС-схемах также не нуждаются в данном параметре. Асинхронная предустановка, используемая, главным образом, для инициализации схемы при включении питания или общем сбросе, традиционно задается достаточной длительности, чтобы все зависящие от нее элементы и блоки схемы успели установиться в определенное состояние. Самосинхронная предустановка так же связана с переключением индикаторного выхода, как и вход управления.

Таким образом, в СС-элементах данный параметр неактуален и в настоящей версии системы характеристики не реализован.

Энергопотребление при отсутствии переключения выхода элемента, используемое в синхронных схемах, относится ко входу элемента и рассчитывается только в том случае, когда при этом изменяется состояние схемы элемента, а внешние выходы остаются неизменными. Однако в СС-библиотеке нет таких

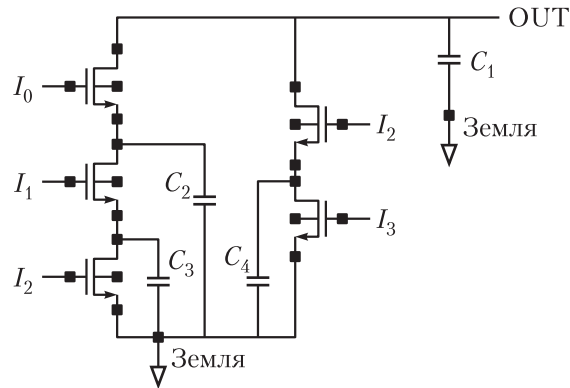


Рис. 1 Фрагмент принципиальной схемы

элементов, внутренние выходы которых переключались бы, а внешние выходы при этом не менялись. Это означало бы отсутствие индицируемости соответствующих внутренних выходов. Если в элементе нет индикаторного выхода, то все его выходы — внешние и переключение внутри элемента обязательно приведет к изменению состояния хотя бы одного из них. Поэтому энергопотребление при отсутствии переключения выхода элемента не включается в модель элементов СС-библиотеки.

Значения задержек и энергопотребления относительно какого-либо входа определяются для всех возможных путей распространения сигнала от данного входа до выхода. Для каждого пути запускается свой сеанс моделирования. Начальное состояние входов и выходов элемента в каждом сеансе выбирается так, чтобы активировалась именно выбранная цепочка транзисторов и перезарядилось наибольшее количество емкостей на соответствующем пути.

На рис. 1 приведена n -часть принципиальной схемы логического элемента, выполняющего функцию

$$\text{OUT} = \hat{I}_0 * I_1 * I_2 | I_2 * I_3.$$

Начальное напряжение на выходе $\text{OUT} = 1$. Переключение выхода OUT из 1 в 0 в зависимости от входа I_2 логически разрешается при двух комбинациях входных сигналов: $\{I_0 = I_1 = 1, I_3 = 0\}$ и $\{I_0 = I_1 = *, I_3 = 1\}$, — и может происходить тремя способами:

- (1) по цепочке из трех транзисторов n -типа при $I_1 = I_0 = 1, I_3 = 0$;
- (2) по цепочке из двух транзисторов при $I_0 = 0, I_1 = *, I_3 = 1$;
- (3) по цепочке из двух транзисторов при $I_0 = 1, I_1 = 0, I_3 = 1$.

В первом случае будут перезаряжаться все паразитные емкости C_1 , C_2 , C_3 и C_4 . Во втором случае будут перезаряжаться только емкости C_1 и C_4 . В третьем случае будут перезаряжаться емкости C_1 , C_2 и C_4 . Эти три варианта переключения выхода OUT из 1 в 0 при подаче перепада $0 \rightarrow 1$ на вход I_2 характеризуются разными значениями задержки распространения, длительности спада выходного сигнала и энергопотребления. Поэтому при характеристике элемента их все необходимо учесть и специфицировать в модели элемента для максимально точного описания поведения элемента в реальных условиях работы. При необходимости число вариантов может быть сведено к одному — наихудшему с точки зрения задержки и энергопотребления (в данном случае — первому).

Вся совокупность параметров функциональной модели элемента рассчитывается на основе электрического моделирования принципиальной схемы элемента с помощью программы Ngspice [5]. Графики изменения уровня входных, выходных и внутренних узлов схемы элемента позволяют выявить все временные и электрические характеристики элемента путем анализа отклика схемы элемента на специально подобранные (сформированные) последовательности переключения входных переменных с варьируемой формой импульсов. Эта процедура и называется *характеристикой* элемента. Для ее автоматизации был разработан программный комплекс САХИБ (Система автоматизированной характеристики интегральных библиотек).

4 Структура программного комплекса САХИБ

Комплекс САХИБ разработан в рамках НИР «СТЕРХ» [6] и обеспечивает для стандартных САПР выполнение характеристики отдельных элементов СС-СБИС (сверхбольших интегральных схем). Комплекс САХИБ состоит из следующих основных частей (рис. 2):

- *библиотеки*, включающей списки цепей элементов, модели транзисторов, учитывающие вариабельность размеров транзисторов в схеме и технологический и физический разброс их параметров, и функционально-логические модели элементов;
- *подсистемы расчета параметров* модели элемента, анализирующей структуру принципиальной схемы элемента, формирующей на основе этого анализа задания для электрического моделирования схемы элемента и извлекающей параметры модели элемента из результатов моделирования;
- *подсистемы трансляции результатов характеристики*, обрабатывающей результаты электрического моделирования элемента и формирующей файлы функционально-логического описания библиотеки элементов в различных форматах;

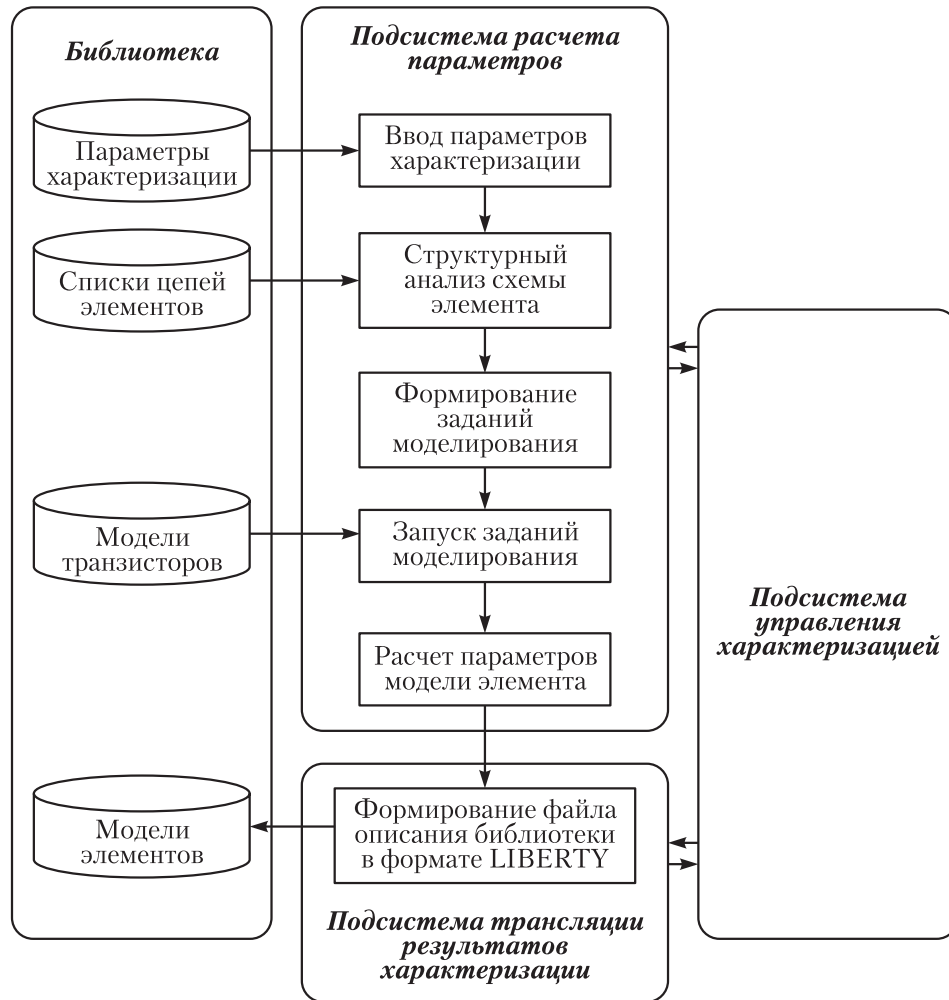


Рис. 2 Структурная схема комплекса САХИБ

– *подсистемы управления характеристикой*, управляющей подсистемами расчета параметров и трансляции результатов и включающей графический интерфейс пользователя, сопровождающий и упрощающий процесс характеристики.

Комплекс САХИБ выполняет следующие действия:

1. Проводит входной контроль: синтаксический и семантический анализ исходного описания характеризуемого элемента.

2. Анализирует транзисторную структуру элемента и определяет набор векторов входных воздействий, обеспечивающих выявление электрических и временных параметров элемента для всех условий распространения сигнала от входов к выходам.
3. Задает окружающую среду: напряжение питания, температуру, наклон входных импульсов, нагрузку выходов и настройки процесса моделирования — в соответствии с заданными пользователем ограничениями и характеристиками процесса моделирования.
4. Запускает и выполняет SPICE-подобное моделирование, суммирует результаты: задержки от входов к выходам, временные ограничения для входов, значения входных и выходных емкостей, мощности потребления.
5. Генерирует функционально-логическую модель (спецификацию) элемента, включающую задержки от входов к выходам, временные ограничения для входов, параметры выводов.
6. Генерирует файл результатов, который затем средствами САХИБ преобразуется в файл описания библиотеки элементов в стандартном формате Liberty [7].

Ввод исходных данных, запуск моделирования и трансляция полученных результатов поддерживаются графическим пользовательским интерфейсом в ОС Windows версии XP и старше. Для выполнения каждого этапа характеристики подключается соответствующая программа, интегрированная в программный комплекс САХИБ.

Входной контроль заключается в синтаксическом и семантическом анализе исходного описания характеризуемого элемента. В качестве исходного описания элемента используется следующая информация:

- спецификация элемента как «черного ящика»;
- принципиальная схема, включающая КМОП-транзисторы, паразитные резисторы и емкости, в виде списка цепей в SPICE-формате с указанием перечня внешних выводов.

Спецификация элемента, в свою очередь, содержит следующую информацию:

- имя библиотеки;
- имя элемента;
- тип логики (комбинационная, триггерная, псевдодинамическая, с тремя состояниями);
- тип вывода (вход, выход, вход–выход) и дисциплина (унарный, парафазный со спейсером, парафазный без спейсера, бифазный, инфазный);
- функциональное назначение входов и выходов (информационный, управляющий, индикаторный, предустановка).

Данная информация подготавливается пользователем системы САХИБ на основе функциональной характеристики элемента в составе библиотеки и его топологической реализации. Паразитные параметры (емкости и резисторы) принципиальной схемы элемента извлекаются из его топологической реализации с помощью стандартных средств имеющейся САПР.

Тестовые векторы используются для моделирования принципиальной схемы элемента. Каждый вектор описывает начальное состояние выходных узлов схемы и поведение всех ее входов в процессе одного сеанса моделирования. При формировании тестовых векторов учитывается транзисторная структура элемента: статическое состояние неактивных входов выбирается таким образом, чтобы обеспечить прохождение сигнала от анализируемого входа к выходу по критическому, с точки зрения задержки или энергопотребления, пути. В КМОП-логике критический путь определяется максимальным числом транзисторов, через которые протекает ток, приводящий к перезаряду внутренних и выходных (нагрузочных) паразитных емкостей в процессе переключения выхода элемента.

5 Результаты процедуры характеристики

Использование САПР при проектировании БИС предъявляет дополнительные требования как к полноте описания элементов библиотеки, так и к сопровождающим ее файлам технического описания элементов библиотеки. Эти файлы имеют стандартизованные форматы и используются системами логического моделирования и функционального и топологического синтеза разрабатываемой схемы. Они содержат всю необходимую информацию об элементах библиотеки от функционально-логических моделей с набором временных и электрических параметров до габаритных прямоугольников топологических реализаций элементов, используемых системами топологического синтеза.

Промышленным стандартом формата описания функционально-логических моделей библиотек стандартных элементов признан формат Liberty [7]. Он используется практически всеми автоматизированными системами функционального моделирования и топологического синтеза БИС. Поэтому автоматическое формирование файла описания моделей элементов в формате Liberty по результатам характеристики элементов библиотеки является также важной задачей.

Все характеризруемые модели элементов в формате Liberty объединяются в библиотеки. Конструкции формата Liberty позволяют описывать достаточно сложные и разнообразные элементы стандартных библиотек, в том числе и СС-элементы. Каждая библиотека состоит из двух частей — заголовка и ссылок на элементы библиотеки.

Заголовок библиотеки содержит информацию об условиях характеристики, единицах измерения параметров моделей, способах измерения сигналов и описание шаблонов таблиц, используемых при описании элементов. Информация

об условиях характеристики содержит данные о температуре и напряжении питания, при которых происходило снятие значений. Под способами измерения сигналов подразумеваются уровни напряжения, при которых снимаются те или иные временные и энергетические характеристики. Шаблоны таблиц, входящие в заголовок, описывают тип информации, содержащейся в таблице, размерность таблицы, а также характер значений, по которым происходит характеристика.

Описание элемента содержит сведения о площади его топологической реализации, о входных, внутренних и выходных портах, емкостные и временные характеристики портов, представленные в разд. 3. Завершает описание элемента указание значения статической мощности потребления.

Библиотека моделей создается для каждого варианта условий функционирования элементов и моделей КМОП-транзисторов, зависящих от геометрических размеров топологической реализации транзисторов и разброса технологических параметров процесса изготовления БИС.

С помощью разработанного программного комплекса САХИБ была проведена характеристика библиотеки IPI18 СС-элементов КМОП-базиса, созданной в проектных нормах 0,18 мкм, а также библиотеки IPI65 в проектных нормах 65 нм. Опытная эксплуатация системы САХИБ показала ее эффективность при характеристике библиотек СС-элементов.

6 Выводы

1. Комплекс САХИБ решает проблему построения корректных функционально-логических моделей СС-элементов.
2. Разработаны методики построения начального состояния элементов с памятью (триггеров, псевдодинамических элементов), имеющих несколько внутренних и внешних выходов. Это обеспечило реализуемость сеансов электрического моделирования, используемых для вычисления временных и электрических параметров характеризующих элементов.
3. На основе алгоритмов и методик формализации описания принципиальной схемы элемента и формирования задания на электрическое моделирование, выявляющее временные и электрические параметры схемы, разработаны программные средства процедуры характеристики с использованием среды разработки Borland Delphi. Они обеспечивают синтаксический и семантический контроль входных данных, формирование задания на моделирование в формате SPICE, запуск задания на моделирование с использованием программы электрического моделирования Ngspice, расчет и аккумуляцию временных и электрических параметров элемента по его принципиальной схеме с паразитными компонентами.

4. Разработана подсистема трансляции результатов моделирования элемента в описание его функционально-логической модели в формате Liberty, используемом большинством современных промышленных САПР для синтеза схемотехники, топологии БИС и оценочного расчета ее временных и энергетических характеристик.
5. Разработана подсистема управления характеристикой, обеспечивающая интеграцию программных средств САХИБ в единую систему характеристики элементов КМОП-базиса и предоставляющая пользователю удобный графический интерфейс. Он в интуитивно понятной форме помогает пользователю сформировать задание на характеристику библиотечного элемента, учитывающее условия его функционирования (наихудшие, типовые, наилучшие) с точки зрения напряжения питания, температуры, технологических параметров активных компонентов, индицирует процесс выполнения характеристики, информируя пользователя о степени завершенности отдельных этапов процесса характеристики и всего процесса в целом.
6. С помощью САХИБ была проведена характеристика библиотеки СС-элементов КМОП-базиса в проектных нормах 0,18 мкм и 65 нм.

Литература

1. Encounter Library Characterizer, Cadence. http://www.cadence.com/rl/Resources/datasheets/library_characterizer_ds.pdf.
2. CHARISMA: система характеристики библиотек стандартных ячеек // Radix Tools. http://www.radixtools.ru/files/Charisma_Presentation_RU.ppt.
3. Антонов С. В., Чуйко Д. В. Программа характеристики библиотеки цифровых КМОП-элементов. <http://library.mephi.ru/data/scientific-sessions/2003/1/148.html>.
4. Библиотека самосинхронных элементов и средств отладки рекуррентного компьютера: Отчет по НИР, шифр «БОРК». — М.: ИПИ РАН, 2010.
5. Ngspice Circuit Simulator. <http://ngspice.sourceforge.net>.
6. Разработка методики и программных средств характеристики элементов библиотеки САПР самосинхронных БИС: Отчет по НИР, шифр «СТЕРХ». — М.: ИПИ РАН, 2011.
7. Synopsys Inc., Liberty User Guides and Reference Manual Suite Version 2007.12. ftp://ftp.synopsys.com/pub/LUGRM07/Liberty_User_Guides_Reference_Manual_2007.12.pdf.